

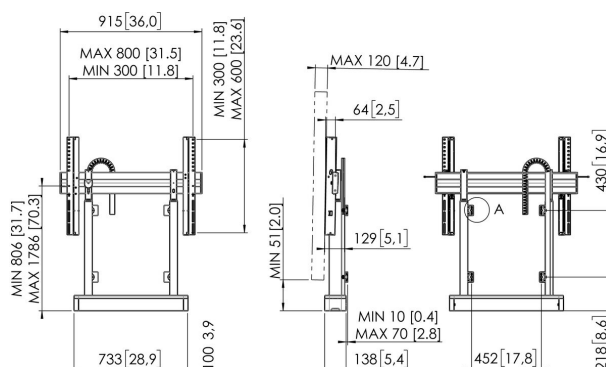


## RISE 2000B Élévateur motorisé pour écran sol-mur DirectControl

### Principaux avantages

- Commande manuelle avec assistance électrique (DirectControl®)
- Sans entretien et garantie de 5 ans
- Certifié TÜV et CE
- Option pour tableaux blancs et accessoires divers
- L'anti-collision sur les élévateurs d'écran permet d'éviter les dommages

RISE 2000 DirectControl® est un élévateur d'écran à commande manuelle et à assistance électrique pour un réglage en hauteur facile, rapide et sûr des grands écrans. L'élévateur convient pour des écrans jusqu'à 98" de max. 100 kg et dispose d'une fixation VESA universelle jusqu'à max. 800 x 600. Avec une hauteur maximale réglable de 980 mm, une vitesse de levage pouvant atteindre 80 mm/s et une structure de colonne stable, cet élévateur s'intègre parfaitement dans n'importe quel environnement. Grâce au système DirectControl unique, vous pouvez déplacer l'écran simplement en le poussant ou en le tirant à l'endroit souhaité. Sans télécommande ni boutons. L'élévateur ajuste automatiquement sa vitesse en fonction de la force appliquée



# RISE 2000B Élévateur motorisé pour écran sol-mur DirectControl



## Spécifications

Motorisé	Oui
Télécommandé	Non
Dimensions min. écran (pouce)	55
Dimensions max. écran (pouce)	98
Modèle min. trous de fixations hor. (mm)	200
Modèle max. trous de fixations hor. (mm)	800
Modèle min. trous de fixation vert. (mm)	200
Modèle max. trous de fixation vert. (mm)	600
Distance min. au sol - centre écran (mm)	806
Distance max. au sol - centre écran (mm)	1786
Charge max. (kg)	140
Charge max. (Lbs)	308.65
Adaptation de la hauteur (mm)	980
Rangement des câbles	Gestion des câbles intégrée
Max. nombre de câbles à tenir	Jusqu'à 5 câbles
Mécanisme de sécurité anti-collision	Oui
Hauteur	1118
Largeur	915
Profondeur	120
N° d'article (SKU)	7320000
EAN emballage unitaire	8712285414428
Couleur	Noir
Certifications	ADA CE TÜV
Garantie	5 ans

VOGEL'S HOLDING BV (©)

Tous droits réservés.  
Sous réserve d'erreurs  
d'impression et de modifications  
techniques ou de prix.

Date : 2025-08-11

