

POUR ÉCRANS
 JUSQU'À 55"

BT8572

SUPPORT SUR PIED MONO TUBE POUR LES ÉCRANS DE GRANDE TAILLE

 SONORA
 PROFESSIONAL
 SERVICES
 INTÉGRATION
 AUDIOVISUELLE

Le BT8572 est un support sur pied élégant, conçu pour être utilisé avec un écran de taille moyenne à grande. La base est dotée de pieds en caoutchouc non marquants, de poignées pour une manipulation facile et d'une plaque de recouvrement pour cacher les poignées. Le support convient aux écrans avec des fixations VESA jusqu'à 600 x 400 et l'écran peut être facilement installé à n'importe quelle hauteur sur le tube de 1,8 mètre. Des accessoires tels que des étagères peuvent également être ajoutés à l'aide d'un collier de Ø50mm.

DÉTAILS TECHNIQUES

Taille d'écran recommandée	jusqu'à 55"
Poids maximal	40kg
Fixations VESA®	jusqu'à 600 x 400 (avec les adaptateurs inclus)
Fixations universelles	jusqu'à 455 x 400mm
Dimensions	L: 800 x P: 600 X H: 1826mm

CARACTÉRISTIQUES

- Conception universelle permettant de monter des écrans en orientation paysage ou portrait
- Construction robuste en acier de 6 mm d'épaisseur
- Les poignées permettent une manipulation facile
- Comprend une plaque de recouvrement pour cacher les poignées après l'installation
- Les étagères et autres accessoires peuvent être fixés au tube à l'aide de colliers de Ø50 mm.
- Système intégré pour organiser les câbles
- Installation simple par accrochage avec tout le matériel de montage fourni



Fourni avec des pieds en caoutchouc non marquants pour une meilleure stabilité



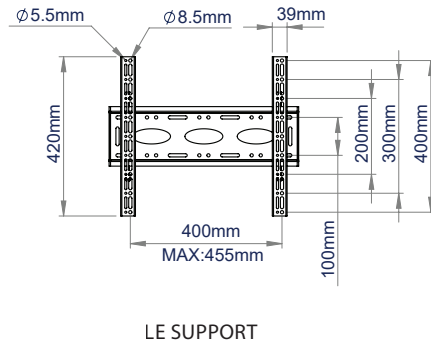
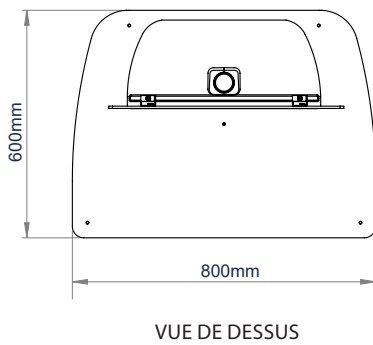
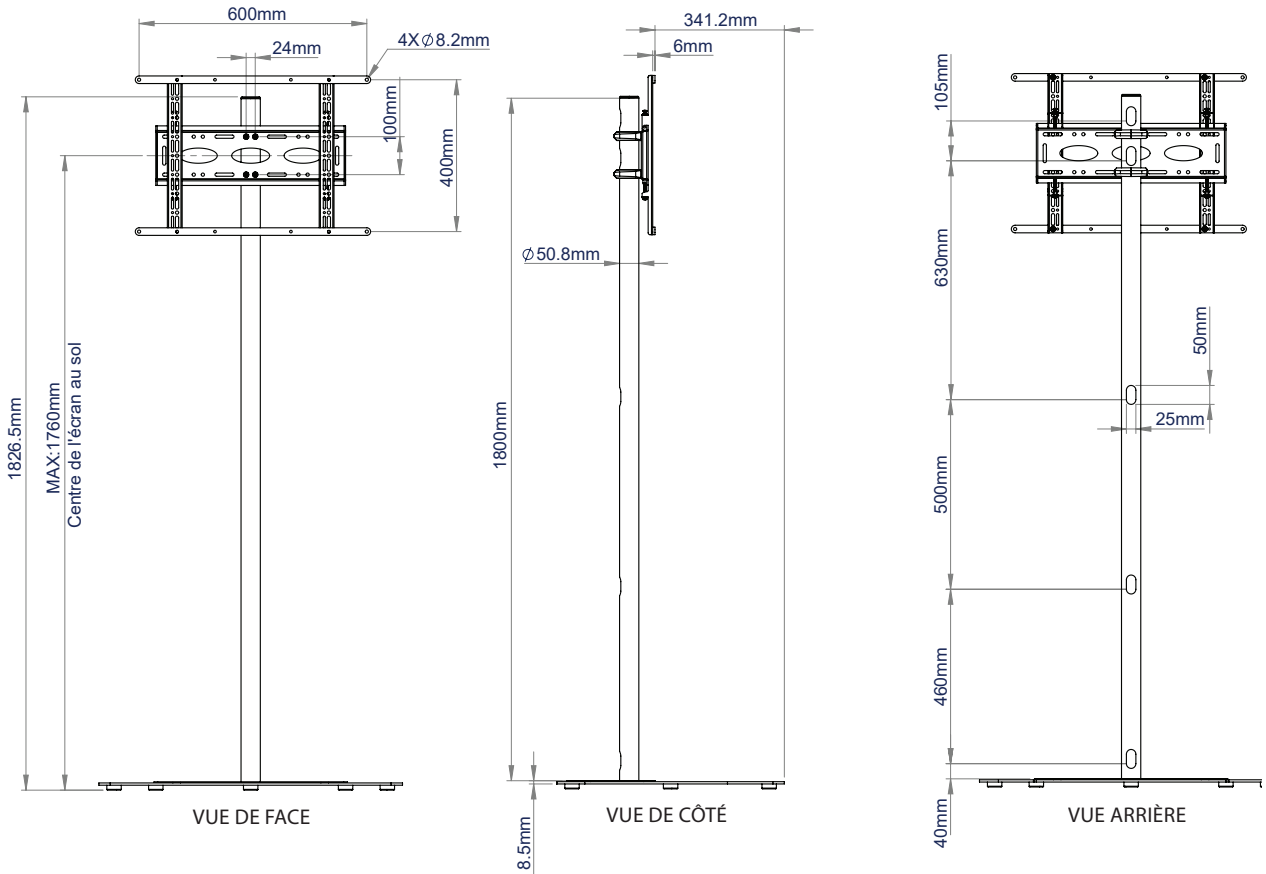
Les poignées permettent une manipulation facile



Système intégré pour organiser les câbles



Comprend une plaque de recouvrement pour cacher les poignées après l'installation



INFORMATIONS D'EMBALLAGE

COULEUR:	REF. DE COMMANDE:	CODE EAN:
Noir	BT8572/B	5019318305818

ACCESSOIRES ET PRODUITS CONNEXES



Ø50mm Collier conçu pour installer des accessoires AV et des étagères sur des tubes



Étagère pour accessoires AV de 300 x 300mm à installer sur un mur ou sur d'autres produits B-Tech



Support sur pied pour écrans de petite et moyenne taille jusqu'à 47" / 25kg



Support sur pied pour écrans de moyenne et grande taille jusqu'à 55" / 40kg

© 2015 B-Tech International Design & Manufacturing Ltd. Les informations contenues dans ce document sont des spécifications techniques subjectives au moment de l'impression. Nous nous réservons le droit de modifier les spécifications techniques sans préavis. Les noms B-Tech et le logo B-Tech sont des marques déposées de B-Tech International Design & Manufacturing Ltd. B-Tech décline toute responsabilité en cas de perte ou de dommage causés par une installation incorrecte ou un mauvais usage. Toute reproduction ou réimpression sans autorisation écrite préalable de B-Tech International Design & Manufacturing Ltd. est interdite.

SS-VI-BT8572-100921-FR