

Reolink Série professionnelle

RP-PCT16MD

Caméra PoE intelligente 16MP avec double objectif 180° et vision nocturne couleur



16MP

Résolution 16MP
@25fps



Panoramique à 180°



Vision nocturne en
couleur



Recherche
vidéo par IA



Détection de
personnes et
d'objets



Détection
intelligente
d'événements



Protection
du périmètre



Résistance aux
intempéries IP67



Vision nocturne
infrarouge



Dissuasion active



Audio bidirectionnel



Boîtier
métallique



Fonctionne avec
Google Assistant



Enregistrement par
intervalles



Accès à distance
multiplateforme



H.265
Prise en charge
de deux codecs
H.265/H.264

Reolink Description des Fonctionnalités

Vue Panoramique

La caméra à double objectif utilise un algorithme avancé d'assemblage de deux images pour combiner de manière fluide deux prises de vues en une seule image panoramique de 180° sans angle mort. Elle assure une luminosité et des couleurs homogènes sur l'ensemble de l'image pour une expérience visuelle naturelle. Le fait qu'une seule unité couvre ce qui en nécessite généralement deux permet de réduire le temps et les coûts d'installation.

Recherche Vidéo par IA

Retrouvez plus rapidement les séquences dont vous avez besoin avec la recherche vidéo alimentée par l'IA. Il vous suffit de saisir une description en langage naturel, comme « une femme avec un t-shirt jaune » ou « des véhicules », pour retrouver rapidement les enregistrements pertinents. En plus des recherches par texte, le système offre, lorsqu'il est utilisé avec le NVR Professional Series de Reolink, plusieurs outils de recherche avancés, des raccourcis d'accès rapide et la possibilité de revoir l'historique des recherches précédentes, ce qui rend la récupération des vidéos plus intelligente et plus efficace.

Détection Intelligente

Le système de Détection Intelligente permet d'identifier avec précision un large éventail de cibles, notamment les personnes, les véhicules, les animaux, les véhicules non motorisés et les paquets. Il est également en mesure de reconnaître des événements anormaux tels que le retrait d'objets et l'oubli d'objets, ce qui améliore la connaissance de la situation et la réponse en matière de sécurité.

Protection du Périmètre

La Protection du Périmètre de Reolink offre une mesure de sécurité puissante en surveillant avec précision des zones définies. Elle propose des alertes de franchissement de ligne pour repérer les mouvements au-delà des frontières virtuelles, des alertes d'intrusion de zone en cas d'entrée non autorisée dans des zones prédéfinies, et des alertes de présence dans les zones pour signaler une présence prolongée dans les zones sensibles. Grâce à ces fonctions intelligentes, il est possible de détecter les menaces de manière proactive et de réagir plus rapidement.

Stockage sur Carte microSD de 512 Go

La prise en charge d'une carte microSD de 512 Go maximum garantit un stockage local étendu des séquences haute résolution sans avoir recours à des dispositifs externes. Cette capacité considérable offre des durées d'enregistrement plus longues et un accès facile à la lecture, ce qui permet de conserver les vidéos de manière fiable pour une sécurité accrue.

Modes d'Éclairage Multiples

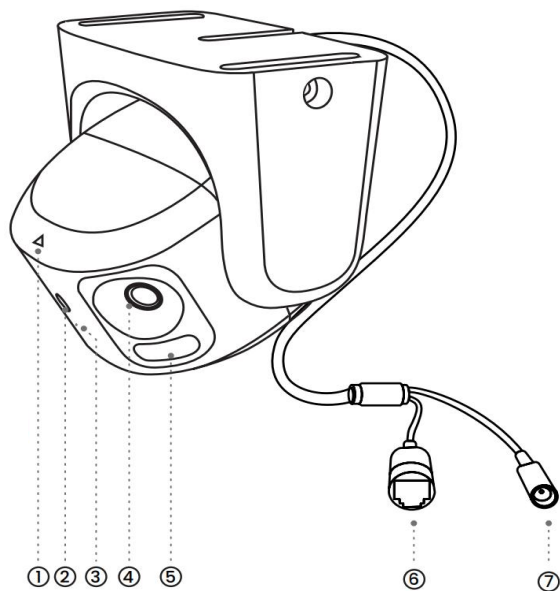
Dotée de LED infrarouges et de projecteurs, la caméra propose des options d'éclairage flexibles. La nuit, elle passe automatiquement en mode infrarouge pour des images claires en noir et blanc dans des conditions de faible luminosité. En revanche, lorsque les projecteurs sont activés, elle offre une vision nocturne en couleur. Choisissez parmi trois modes d'éclairage : toujours activé, déclenché par une alarme ou désactivé manuellement, pour répondre à différents besoins de sécurité et assurer une dissuasion visuelle efficace.

Design Robuste et Résistant aux Intempéries

Fabriquée pour l'extérieur, la caméra est équipée d'un boîtier IP67 offrant une protection totale contre la poussière et l'eau. Elle bénéficie d'un fonctionnement fiable à des températures extrêmes allant de -30 °C à +55 °C, la rendant idéale pour les environnements difficiles. Le boîtier métallique renforcé augmente la durabilité et la résistance aux chocs, assurant une stabilité à long terme et des performances fiables dans toutes les conditions météorologiques.

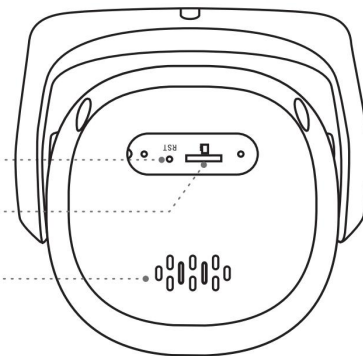
Vidéo et audio	
Capteur d'image	Capteur CMOS 1/2,8"
Résolution	7680*2160(16Mégapixels)@25FPS
Objectif	f = 2,8 mm fixe, F = 1,6
Zoom	NA
Compression vidéo	H.265/H.264
Fréquence d'images	Flux principal : 4fps - 25fps (par défaut : 25fps)
	Flux secondaire : 4fps - 20fps (par défaut : 20fps)
Taux de transfert	Flux principal : 3072Kbps -12288Kbps (par défaut:10240Kbps)
	Flux secondaire : 256Kbps - 2048Kbps (par défaut : 1024Kbps)
Champ de vision	Horizontal : 180°
	Vertical : 53.8°
Jour et nuit	Filtre IR-cut avec commutation automatique
Vision nocturne infrarouge	Jusqu'à 30 mètres (100ft) ; LED : 6pcs/850nm
Vision nocturne couleur	Avec projecteurs : 6pcs LEDs/4000K/400 lumens
Audio	Audio bidirectionnel
IA	
Recherche vidéo par IA	Oui
Détection de personnes et d'objets	Détection de personnes, détection de véhicules, détection d'animaux, détection de mouvements
Détection intelligente d'événements	Détection de retrait d'objets (Beta) , détection d'objets oubliés (Beta)
Protection du périmètre	Alerte de franchissement de ligne, alerte d'intrusion dans une zone, alerte de flânement dans une zone
Paramétrage de la détection intelligente	Taille de l'objet personne ; sensibilité de la personne ; délai d'alarme de la personne ; Taille de l'objet véhicule ; sensibilité du véhicule ; délai d'alarme du véhicule ; taille de l'objet animal ; sensibilité de l'animal ; délai d'alarme de l'animal ; zone de détection
Logiciel	
Navigateur pris en charge	Edge, Chrome, Firefox, Safari
Système d'exploitation pris en charge	PC: Windows, Mac OS; Smartphone: iOS, Android
Protocoles et normes	HTTPS, SSL, TCP/IP, UDP, HTTP, IPv4, UPnP, RTSP, RTMP, SMTP, NTP, DHCP, DNS, DDNS, FTP, P2P, ONVIF
Accès utilisateur	Max. 20 utilisateurs (1 admin & 19 utilisateurs) ; Max. 12 flux simultanés (2 flux principaux et 10 flux secondaires)
Autres caractéristiques	
Mode d'enregistrement	Enregistrement déclenché par un mouvement (par défaut) ; enregistrement programmé, enregistrement 24h/7j
Compatibilité maison connectée	Assistant Google
AI-ISP	NA
Suivi des mouvements	Oui
Time Lapse	Oui
Alimentation	
PoE	IEEE 802.3af, 48V, Actif
Alimentation DC	DC 12. 0V \pm 2A, <12W
Interface	
Bouton de réinitialisation	Oui
Ethernet	Un port RJ45 10M/100Mbps
Stockage	Fente pour carte microSD (Max. 512Go), Reolink NVR, FTP
Entrée/sortie audio	Micro et haut-parleur intégrés
Environnement de fonctionnement	
Température de fonctionnement	-30°C~+55°C
Humidité de fonctionnement	10% ~ 90%
Résistance aux intempéries	IP67
Mécanique	
Dimensions	132mmx131mmx72mm
Poids (sans accessoires)	775g
Garantie	
Garantie limitée	Garantie limitée de 2 ans. Pour obtenir de l'aide, visitez le site https://support.reolink.com/hc/en-us/ .

Reolink Fonctionnalités du produit

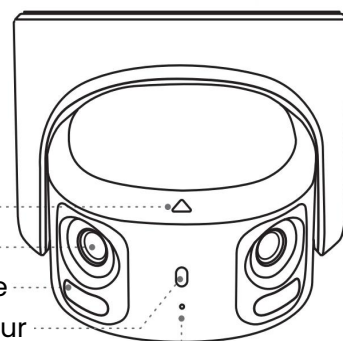


- ① Panneau "Up"
- ② Détecteur de Lumière du Jour
- ③ Micro
- ④ Objectif
- ⑤ Lumière blanche/infrarouge
- ⑥ Port LAN
- ⑦ Port d'alimentation (en option)

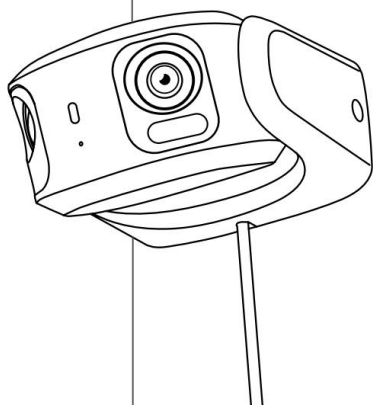
- ⑧ Bouton de réinitialisation
- ⑨ Fente carte microSD
- ⑩ Haut-parleur



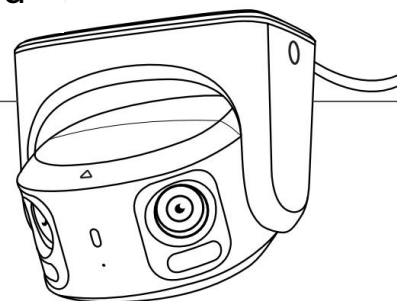
- ① Panneau "Up"
- ④ Objectif
- ⑤ Lumière blanche/infrarouge
- ② Détecteur de Lumière du Jour
- ③ Micro







Montage mural



Montage au plafond



 [reolink.com](https://www.reolink.com)  sales@reolink.com  [@ReolinkTech](https://www.instagram.com/ReolinkTech)  [@Reolinkcams](https://www.instagram.com/Reolinkcams)  [@ReolinkCameras](https://www.youtube.com/ReolinkCameras)

Remarque : les données peuvent être modifiées sans préavis.